

# ダイレクトブロー機



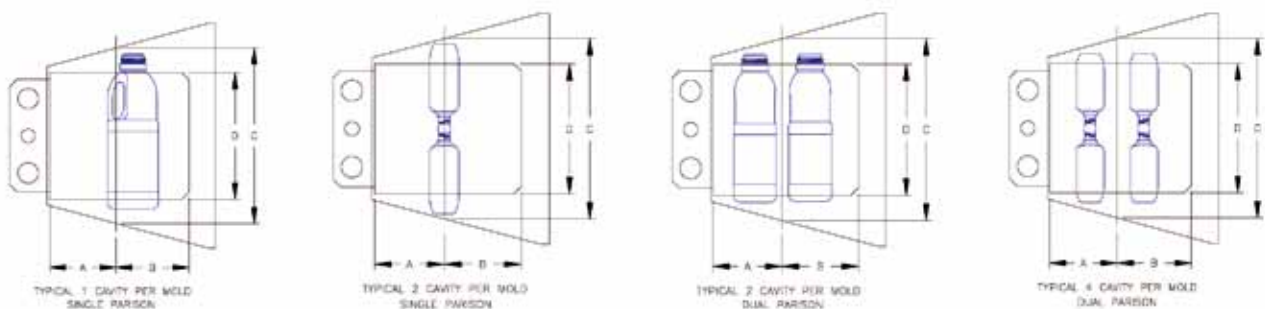
## ロータリーホイール機

世界最初のロータリー機開発会社ならではの技術が詰め込まれた最高峰機種  
9～24ステーションの幅広い機種にて、60mlボトルから30Lボトルまで生産可能



- 最高960本/分の高出力(24ステーション、4キャビティ時)
- 単層から7層までの多様なボトルが生産可能
- 搬送からトリミングまでターンキーでの供給が可能
- 使いやすいパソコンベースでの制御でパリソン位置、量の調整が簡易
- 駆動はモーター(1台)のみの省エネルギー設計

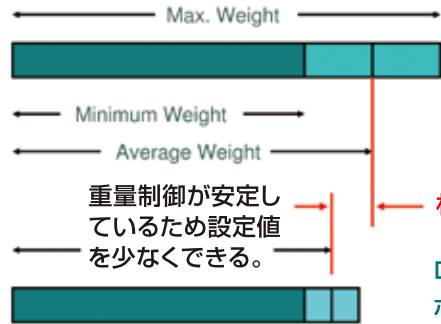
## キャビティ型取り参考



## 無駄の少ない重量制御/シャトルタイプとの比較



多数個  
ヘッド機

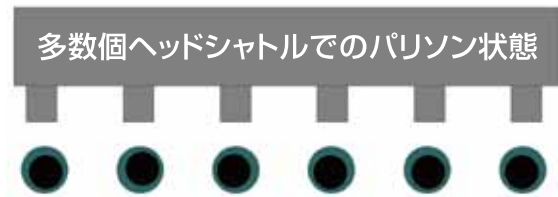


重量制御が安定しているため設定値を少なくできる。

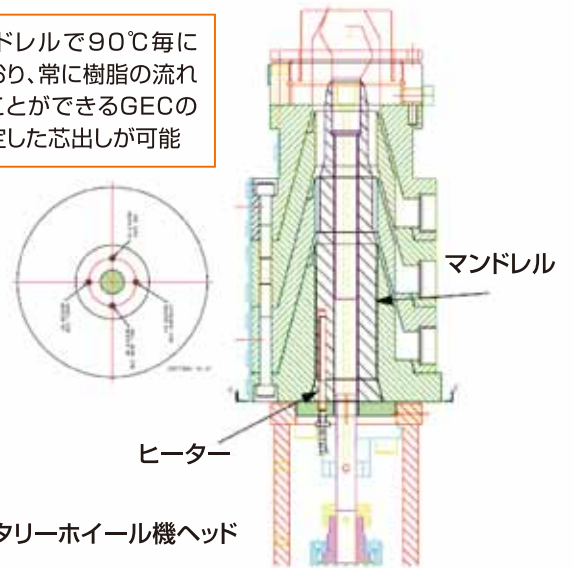
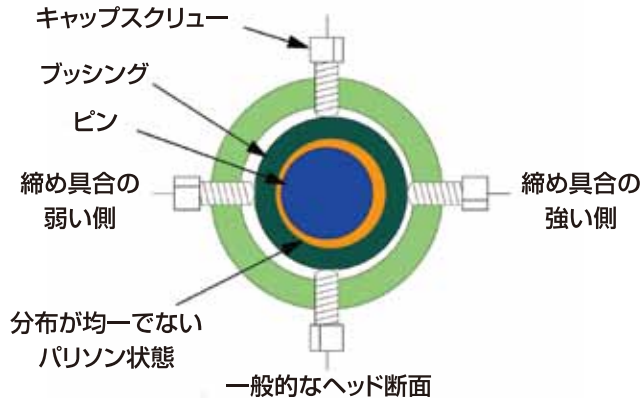
材料削減分

ロータリー  
ホイール機

## パリソンセンタリング方法

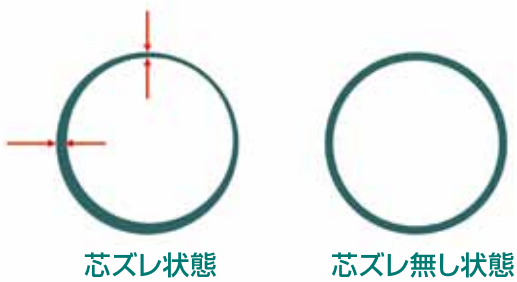
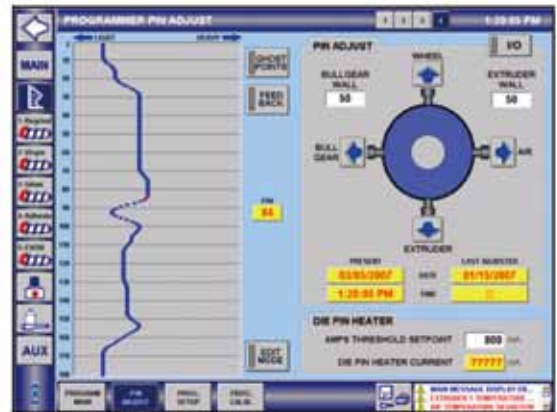


ヘッドは固定マンドレルで90℃毎にヒーターが入っており、常に樹脂の流れを監視、調整することができるGECの特許技術により安定した芯出しが可能



ロータリーホイール機ヘッド

ピン調整画面



## ボトル軽量化技術

GECではコンピューター解析に基づくボトル軽量化設計も行っており、容器コストの70%~80%を占める材料費の削減をご提案致します。



## 角口型ボトル

